

# ZERMA

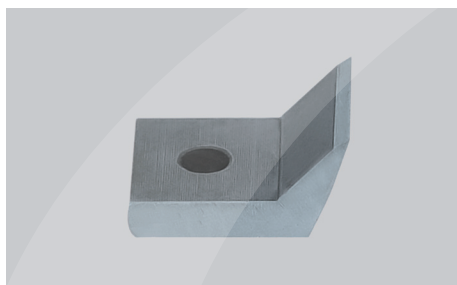
## THE HOME OF SIZE REDUCTION

Trituradores // **Granuladores** //  
Pulverizadores // Accesorios

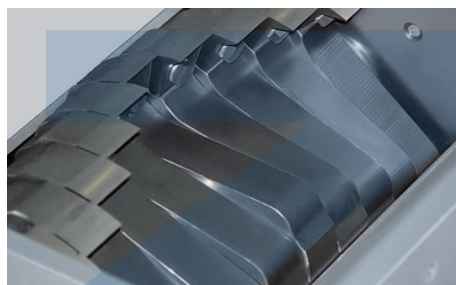
**GSL** // GSE // GSC // GSH // GSP // ZHM

### **GSL 180**

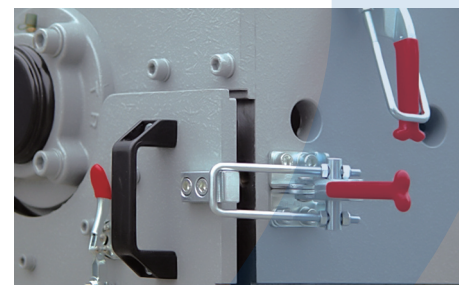
#### **GRANULADOR A PIE DE MAQUINA**



La curvatura de las cuchillas del rotor garantizan un radio constante de corte, que mantiene el "gap" original después del afilado. Así se evitan incómodos ajustes después de la instalación.



Las cuchillas de rotor escalonadas crean un corte individual lo que incrementa el torque del corte. Por lo que las máquinas de esta serie pueden granular materiales más sólidos y rebarbas más gruesas.



El sistema de cierre que utiliza Zerma permite quitar fácilmente la placa frontal inferior para limpiar el granulador. Dos fuertes abrazaderas aseguran la placa frontal inferior.

### **DESCRIPCION GENERAL**

Los granuladores de baja velocidad en el rango de GSL 180 tienen un rotor escalonado con 180 mm de diámetro y 180 a 430mm de ancho. El rotor lo acciona directamente un motorreductor. La baja velocidad del rotor genera menos ruido y polvo durante el proceso de granulado. Las cuchillas de la serie GSL pueden ser fácilmente afiladas y no necesitan ajustes posteriores. El material se alimenta a la máquina a través de una tolva que amortigua el ruido y que puede ajustarse a distintos usos y formas de alimentación. Dependiendo de las necesidades del usuario, estas máquinas se pueden equipar con amplia variedad de tolvas, éstas se montan en marcos altos o bajos con recipientes de succión o adaptadores para rellenar bolsas. Las abrazaderas de cierre rápido y tuercas manuales facilitan el acceso a la parte interior de la máquina para mantenimiento y limpieza.

### **APLICACIONES**

Los granuladores de baja velocidad de la serie 180 se utilizan principalmente en procesos de inyección y soplado a pie de máquina para triturar coladas y rebarbas. Los granulos resultantes retornan inmediatamente al proceso de producción. Estas máquinas también se pueden utilizar en la línea de reciclado de los productos rechazados. Los distintos tipos de tolvas y marcos permiten integrar estos molinos a la mayoría de las máquinas de inyección y robots.

### **VENTAJAS**

- **Rotor escalonado con accionado directo**
- **Diseño especial de las cuchillas que no requiere ajustes**
- **Fácil acceso para mantenimiento y limpieza**
- **Baja velocidad del rotor lo que genera menos ruido y polvo**
- **Fácil de adaptar para diversos usos**

**ESPAÑOL**

REDUCCION DE PLASTICO  
REDUCCION DE LLANTAS  
REDUCCION DE MADERA  
REDUCCION DE DESECHO ELECTRONICO



# GSL

## GRANULADOR A PIE DE MAQUINA



REDUCCION  
DE  
PLASTICO

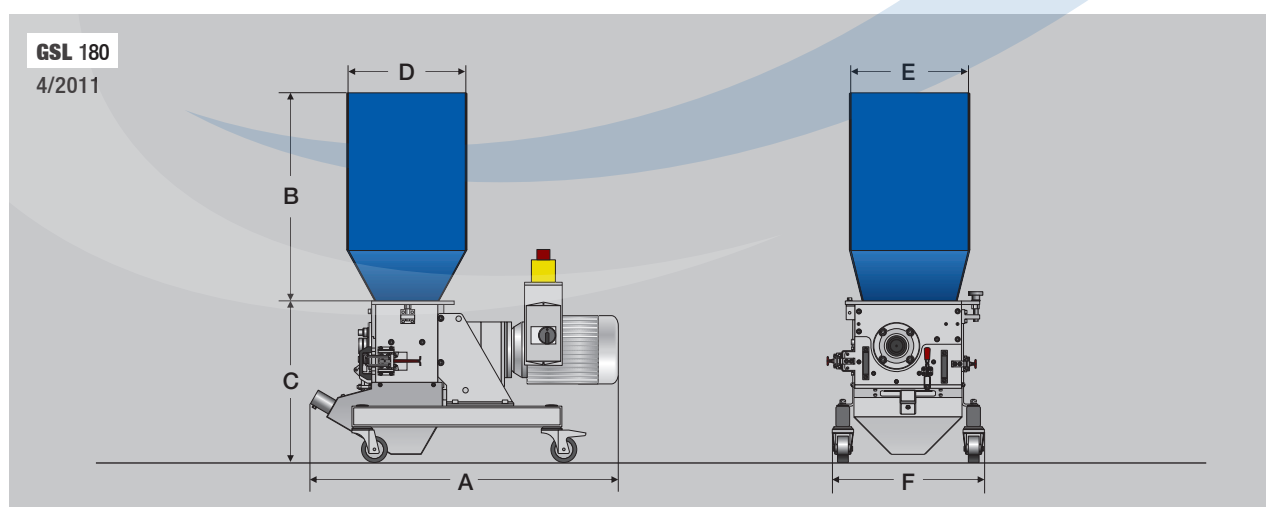
ZERMA. THE  
HOME OF SIZE  
REDUCTION



### ESPECIFICACIONES

Tipo GSL	180/120	180/180	180/300	180/430
Diámetro del rotor (mm)	180	180	180	180
Ancho del rotor (mm)	120	180	300	430
Velocidad del rotor (rpm)	150	150	150	150
Potencia (kW)	2.2	3	4	4
Cuchillas de rotor (pzs)	12	18	30	45
Cuchillas fijas (filas)	2	2	2	2
Tamaño de criba/tamiz (mm)	>5	>5	>5	>5
Peso aproximado (kg)	130	140	180	250
A (mm)	835	890	1095	1240
B (mm)	610	610	610	810
C (mm)	460	460	460	550
D (mm)	345	345	345	430
E (mm)	345	345	345	290
F (mm)	455	455	455	615

### DIMENSIONES



ZERMA AMERICAS, LLC

2700 GLADES CIRCLE, SUITE 134  
WESTON, FL 33327  
TEL: +1 954 9055999  
EMAIL: info@zerma-la.com

ZERMA MACHINERY & RECYCLING TECHNOLOGY CO. LTD.  
SHANGHAI CHINA

[WWW.ZERMA-LA.COM](http://WWW.ZERMA-LA.COM)

Sujetas a cambios técnicos