

ZERMA

THE HOME OF SIZE REDUCTION

Trituradores // **Granuladores** //
Pulverizadores // Accesorios

GSL // **GSE** // GSC // GSH // GSP // ZHM

GSE 300 GRANULADOR ECONOMICO



Las cuchillas fijas y del rotor se ajustan fuera de la máquina, lo que facilita su proceso de instalación.



Los granuladores GSE ofrecen varios tipos de rotores que se adaptan a distintos usos. Todos estos rotores poseen tecnología de corte "V" lo que logra un resultado de alta calidad.



El diseño de las máquinas GSE permite rápido y fácil acceso a la cámara de corte para su mantenimiento y limpieza.

DESCRIPCION GENERAL

Para las máquinas de la serie 300 ofrecemos una variedad de diseños de rotor en anchos que van desde 300 mm hasta 1400 mm con un diámetro de 300 mm. La cámara de corte totalmente soldada y el diseño de rotor tipo "V" garantizan un funcionamiento confiable y aplicación en variedad de usos. El diseño de la cubierta de estas máquinas también ofrece fácil y rápido acceso a la cámara de corte al momento de cambiar o hacer mantenimiento a las cuchillas; o al cambiar las cribas.

APLICACIONES

La serie de máquinas GSE ha sido diseñada como granuladores económicos para reciclar "in-house". La geometría de corte de la serie GSE 300 es ideal para granular pequeñas piezas huecas con paredes delgadas. La línea completa de granuladores GSE logra una alta calidad del material procesado independientemente del tipo de materia o forma, como por ejemplo: inyectado, soplado, perfiles, láminas, películas, etc.

VENTAJAS

- **Ajuste de las cuchillas antes de su instalación en la máquina**
- **Diseño compacto y fácil de movilizar**
- **Varios tipos de rotores**
- **Fácil acceso a la cámara de corte**
- **Alimentación tangencial dirigida ("agresiva")**

ESPAÑOL

REDUCCION DE PLASTICO
REDUCCION DE LLANTAS
REDUCCION DE MADERA
REDUCCION DE DESECHO ELECTRONICO



ZERMA

GSE

GRANULADOR ECONOMICO



ZERMA. THE HOME OF SIZE REDUCTION



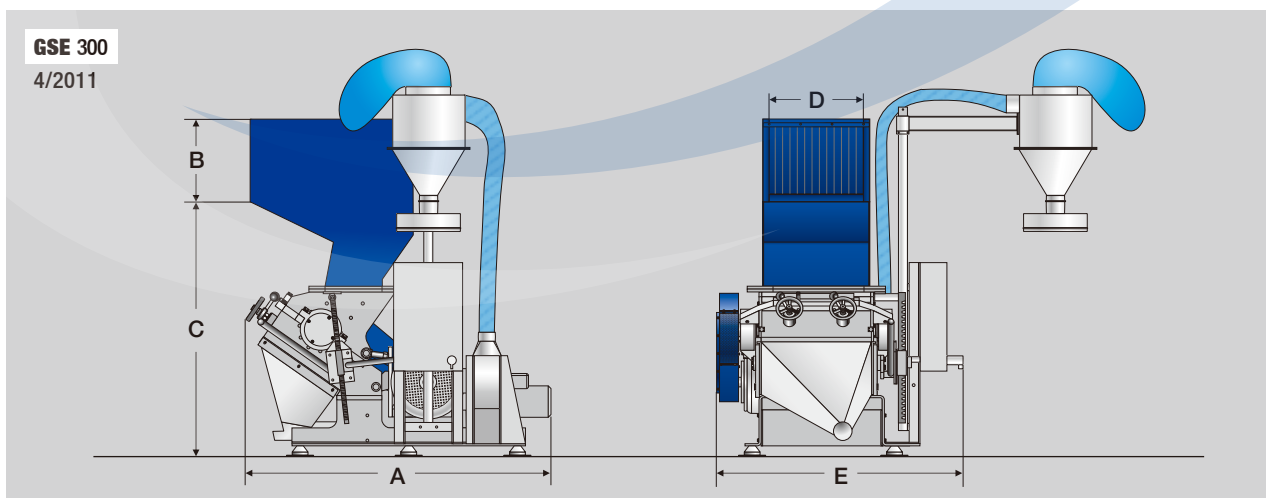
REDUCCION DE PLASTICO

REDUCCION DE MADERA

ESPECIFICACIONES

Tipo GSE	300/300	300/600	300/1000	300/1400
Diámetro del rotor (mm)	300	300	300	300
Ancho del rotor (mm)	300	600	1000	1400
Potencia (kW)	7.5	11	18.5	22
Cuchillas de rotor (filas)	3	3	3	3
Cuchillas fijas (filas)	2	2	2	2
Tamaño de criba/tamiz (mm)	>6	>6	>6	>6
Area de trabajo real (mm)	400 x 290	400 x 590	400 x 990	400 x 1400
A (mm)	1660	1695	1275	1380
B (mm)	450	450	450	460
C (mm)	1420	1420	1420	1450
D (mm)	300	590	990	1400
E (mm)	1085	1375	1620	1985

DIMENSIONES



ZERMA AMERICAS, LLC

2700 GLADES CIRCLE, SUITE 134
WESTON, FL 33327
TEL: +1 954 9055999
EMAIL: info@zerma-la.com

ZERMA MACHINERY & RECYCLING TECHNOLOGY CO. LTD.
SHANGHAI CHINA

WWW.ZERMA-LA.COM